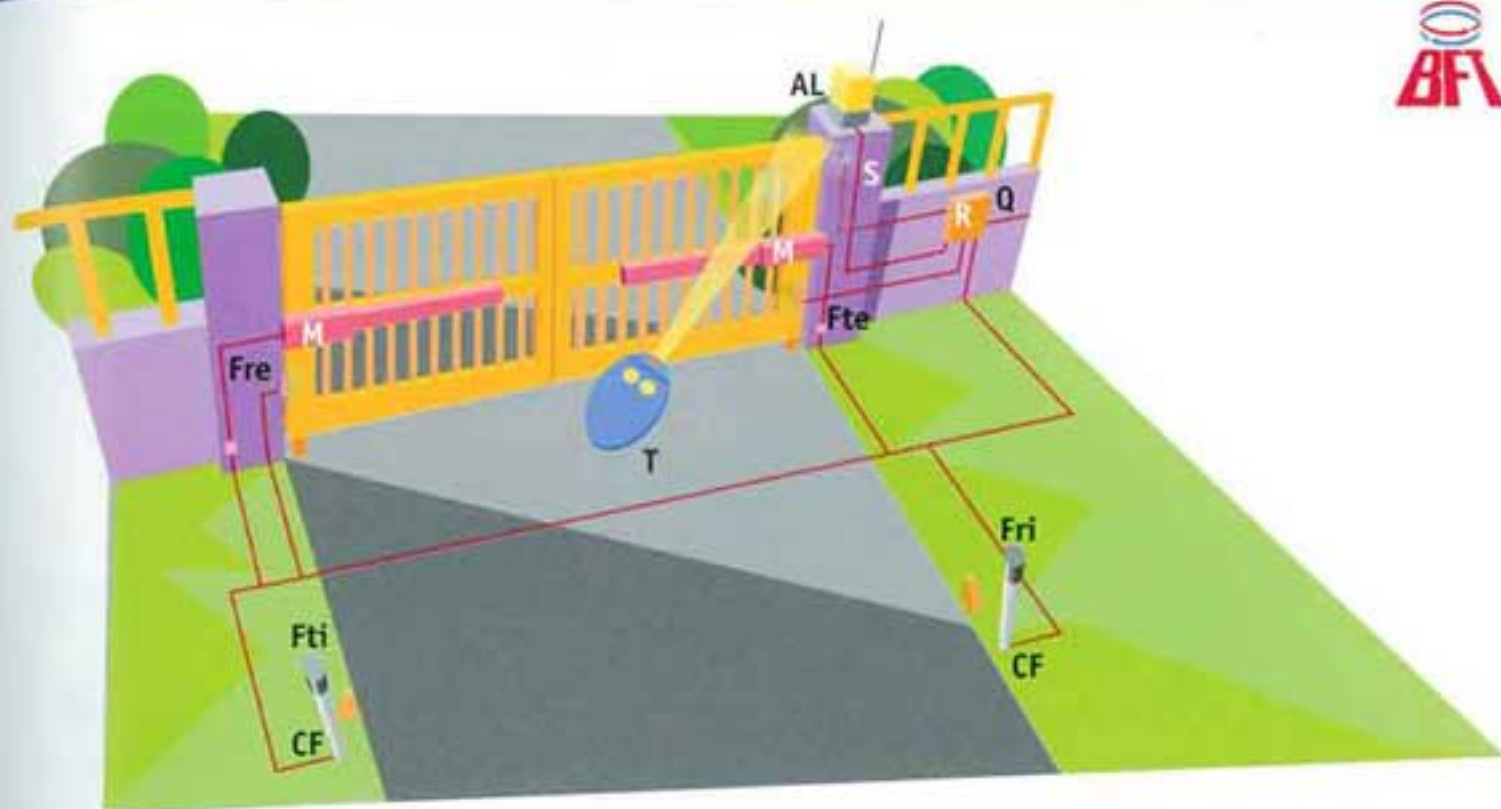


Automatisme hydraulique pour portails battants, longueur maxi du vantail 5 m, poids maxi 300 kg, usage résidentiel et collectif

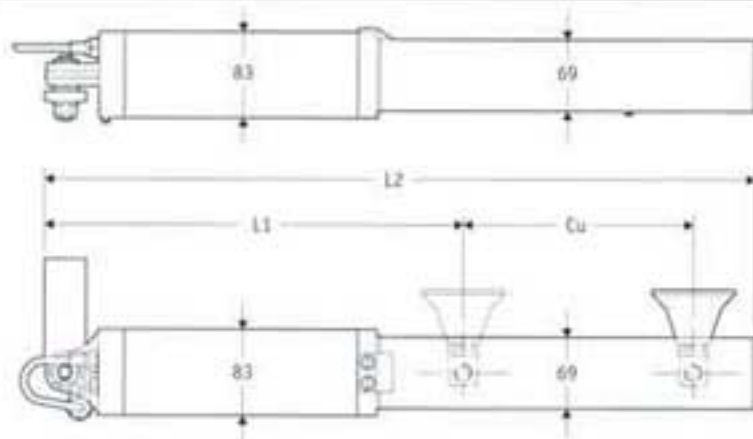


Exemple d'installation

- M opérateurs hydrauliques LUX B avec blocage (P935010 00001)
- Q centrale de commande, RIGEL 4 (D113649 00002)
- R récepteur monocanal rolling code, Clonix 1 (D111662 00001)
- T émetteur à deux canaux rolling code, Mitto 2 (D111453)
- Ftx-Frx couple de cellules photoélectriques, Cellula130 (P111273)
- CF couple de colonnettes, CC130 (P903005)
- AL feu clignotant, Lampo PA (D113622 00004) avec antenne SL433 (D111652)
- S sélecteur à clé, Intro (P121011)

• Pour la composition de l'installation et les conditions d'installation, se référer aux normes en vigueur dans le pays d'installation.

Dimensions



Dimensions

Modèle	L1	Cu	L2
LUX	715 mm	270 mm	1025 mm
LUX B	710 mm	250 mm	1050 mm
LUX G	850 mm	390 mm	1300 mm
LUX FC	850 mm	280 mm	1320 mm

Caractéristiques principales

Opérateur hydraulique, pour la motorisation de portails battants, usage résidentiel et collectif • limiteur de couple hydraulique • centrale de commande conseillée RIGEL 4 • alimentation 230V ± 10%, 50Hz • puissance 250W • vitesse de la tige 14mm/s à 8.3mm/s • course de la tige 250mm à 390mm • poussée maxi 3000N • poids maxi du vantail 3000N • longueur maxi du vantail 5000mm • Modèles disponibles: LUX, LUX L, LUX GV, LUX G (réversibles) • LUX B, LUX 2B, LUX 2B FC (irréversibles) • LUX RSN2, LUX B RSN2, LUX 2B RSN2 (ralentis réversibles et irréversibles)

LUX

LUX	P935009 00001
LUX B	P935010 00001
LUX 2B	P935011 00001
LUX FC2B	P935039 00001
LUX L	P935012 00001
LUX G	P935013 00001
LUX GV	P935014 00001
LUX RSN2	P935044 00002
LUX RBSN2	P935045 00002
LUX R2BSN2	P935046 00002

- LUX: l'opérateur hydraulique à la ligne compacte, réalisé en plusieurs versions pour la motorisation de portails de 1,8 à 5 mètres de longueur du vantail.
- Disponible avec blocage hydraulique, pour le blocage en fermeture et en ouverture, ou réversible (avec serrure électrique)
- Sécurité anti-écrasement assurée par deux soupapes by-pass qui règlent la force en ouverture et en fermeture.
- Dispositif de ralentissement sur le version R.

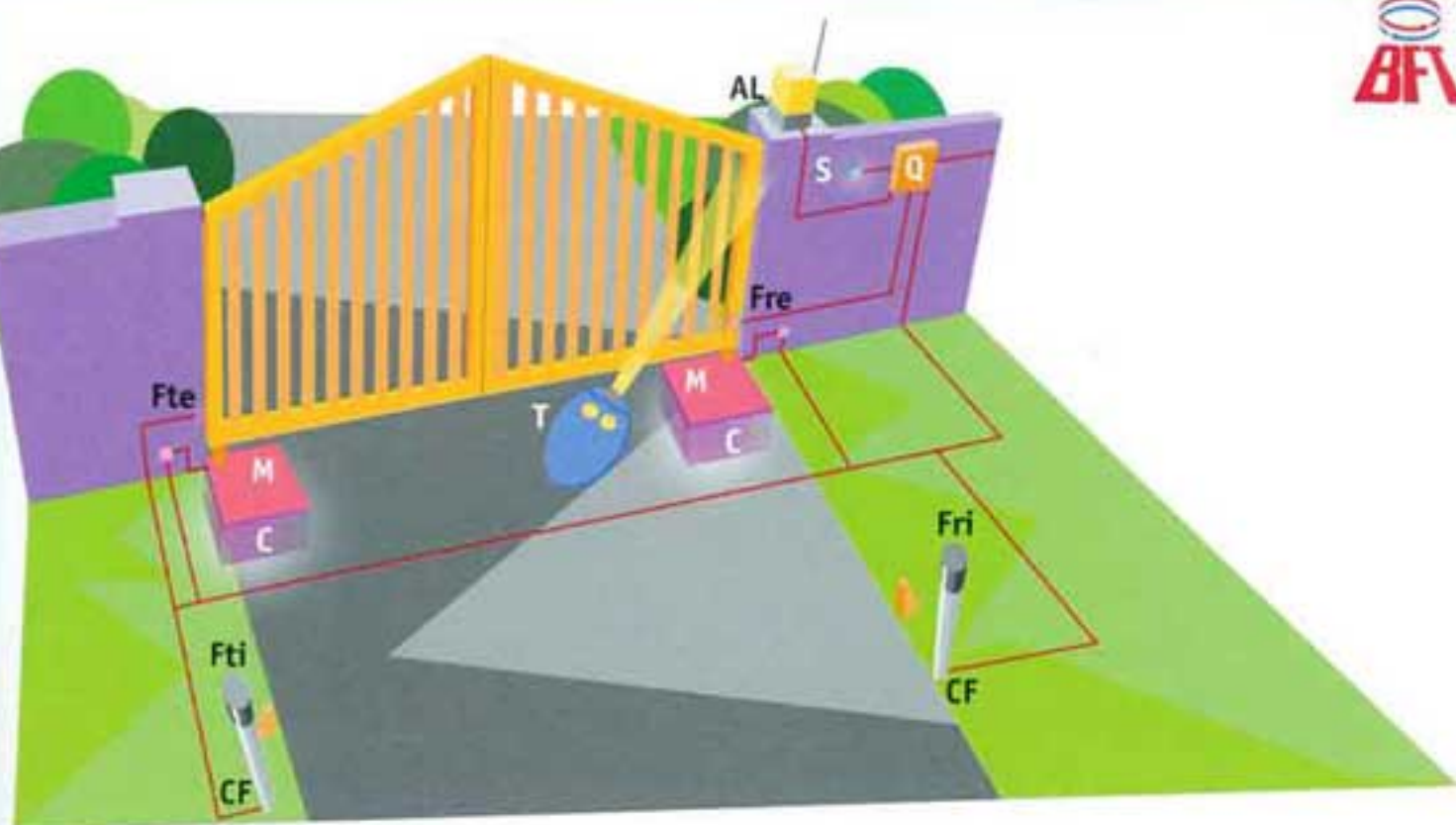


Centrale de commande conseillée
RIGEL 4 (page 66)

Opérateurs rév.	LUX	LUX L	LUX RS N2	LUX G	LUX GV
Alimentation monophasée	230V~ ± 10%, 50 Hz	230V~ ± 10%, 50 Hz	230V~ ± 10%, 50 Hz	230V~ ± 10%, 50 Hz	230V~ ± 10%, 50 Hz
Puissance absorbée	250W	250W	250W	250W	250W
Protection thermique	intégrée	intégrée	intégrée	intégrée	intégrée
Poids maxi du vantail (N)	1000	3000 à 5000	5000	8000	10000
(kg)	~100	~300 à ~500	~500	800	~1000
Longueur maxi du vantail	2 m	4 à 2 m	2 m	5 à 2 m	3,5 m
Course utile de la tige (mm)	270	270	250	390	390
Vitesse de la tige (mm/s)	14	8,3	14	8,3	14
Temps d'ouverture ou de fermeture	17 s	34 s	16 s ± 6 mil.	50 s	28 s
Ralentissement	-	-	fermeture	-	-
Réaction à l'impact	embrayage hydraulique	embrayage hydraulique	embrayage hydraulique	embrayage hydraulique	embrayage hydraulique
Type de blocage	serrure électrique	serrure électrique	serrure électrique	serrure électrique	serrure électrique
Manoeuvre manuelle	réversible	réversible	réversible	réversible	réversible
N° de manoeuvres en 24 heures	500	350	500	250	500
Conditions ambiantes	-10°C à +60°	-10°C à +60°	-10°C à +60°	-10°C à +60°	-10°C à +60°
Degré de protection	IP 55	IP 55	IP 55	IP 55	IP 55
Poids de l'opérateur	87N (-8,7kg)	87N (-8,7kg)	87N (-8,7kg)	87N (-8,7kg)	87N (-8,7kg)
Dimensions	Voir figure	Voir figure	Voir figure	Voir figure	Voir figure

Opérateurs irrév.	LUX B	LUX 2B	LUX BRS N2	LUX 2BRS N2	LUX FC2B
Alimentation monophasée	230V~ ± 10%, 50 Hz	230V~ ± 10%, 50 Hz	230V~ ± 10%, 50 Hz	230V~ ± 10%, 50 Hz	230V~ ± 10%, 50 Hz
Puissance absorbée	250W	250W	250W	250W	250W
Protection thermique	intégrée	intégrée	intégrée	intégrée	intégrée
Poids maxi du vantail (N)	3000N (-300kg)	3000N (-300kg)	3000N (-300kg)	3000N (-300kg)	3000N (-300kg)
Longueur maxi du vantail	2 m	2 m	2 m	2 m	2 m
Course utile de la tige (mm)	270	270	250	290	290
Vitesse de la tige (mm/s)	14	14	14	14	14
Temps d'ouverture ou de fermeture	17s	17s	16s ± 6 mil.	16s ± 6 mil.	18s
Ralentissement	-	-	fermeture	fermeture	-
Réaction à l'impact	embrayage hydraulique	embrayage hydraulique	embrayage hydraulique	embrayage hydraulique	embrayage hydraulique
Type de blocage	hydraulique ferm./ouv.	hyd. ferm./ouv.	hydraulique ferm./ouv.	hyd. ferm./ouv.	hyd. ferm./ouv.
Manoeuvre manuelle	clé de déblocage	clé de déblocage	clé de déblocage	clé de déblocage	clé de déblocage
N° de manoeuvres en 24 heures	500	500	500	500	500
Conditions ambiantes	-10°C à +60°	-10°C à +60°	-10°C à +60°	-10°C à +60°	-10°C à +60°
Degré de protection	IP 55	IP 55	IP 55	IP 55	IP 55
Poids de l'opérateur	87 N (-8,7kg)	87 N (-8,7kg)	87 N (-8,7kg)	87 N (-8,7kg)	87 N (-8,7kg)
Dimensions	Voir figure	Voir figure	Voir figure	Voir figure	Voir figure

Automatisme électromécanique enterré pour portails battants, longueur maxi du vantail 3,5 m, poids maxi 300 kg, usage résidentiel

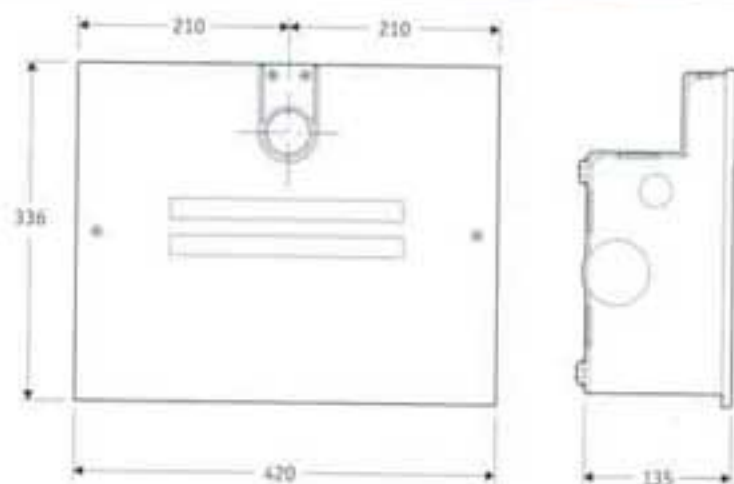


Exemple d'installation

- M opérateurs électromécaniques ELI 250 (P930114 00001)
- C caisson de fondation universel BTCF120 pour ELI 250 (N733250)
- Q centrale de commande avec récepteur rolling code clonable incorporé, Altair (D113644 00002)
- T émetteur à deux canaux rolling code, Mitto 2 (D111453)
- Ftx-Frx couple de cellules photoélectriques Cellula130 (P111273)
- CF couple de colonnettes, CC130 (P903005)
- AL feu clignotant, Lampo PA (D113622 00004) avec antenne SL433 (D111652)
- S sélecteur à clé, Intro (P121011)

* Pour la composition de l'installation et les conditions d'installation, se référer aux normes en vigueur dans le pays d'installation.

Dimensions



Caractéristiques principales ELI 250 - ELI 250-V

opérateur électromécanique enterré irréversible, pour la motorisation de portails battants à usage résidentiel • ELI 250 est doté d'un caisson de fondation portant (BTCF120) • leviers pour ouverture de -10° à 110° • fin de course mécanique en ouverture et en fermeture • limiteur de couple électrique sur la centrale de commande • déblocage avec clé • centrale de commande conseillée modèle ALTAIR • alimentation $230\text{ V} \pm 10\%$, 50Hz • puissance 280W • vitesse du vantail 4,3 degrés/s, à 8,6 degrés/s • couple maxi 380Nm (ELI 250) ou 250Nm (ELI 250-V) • poids maxi du vantail 3000N • longueur maxi du vantail 3500mm



ELI 250

ELI 250 P930114 00001
ELI 250-V P930114 00003



Centrale de commande conseillée
ALTAIR (page 66)

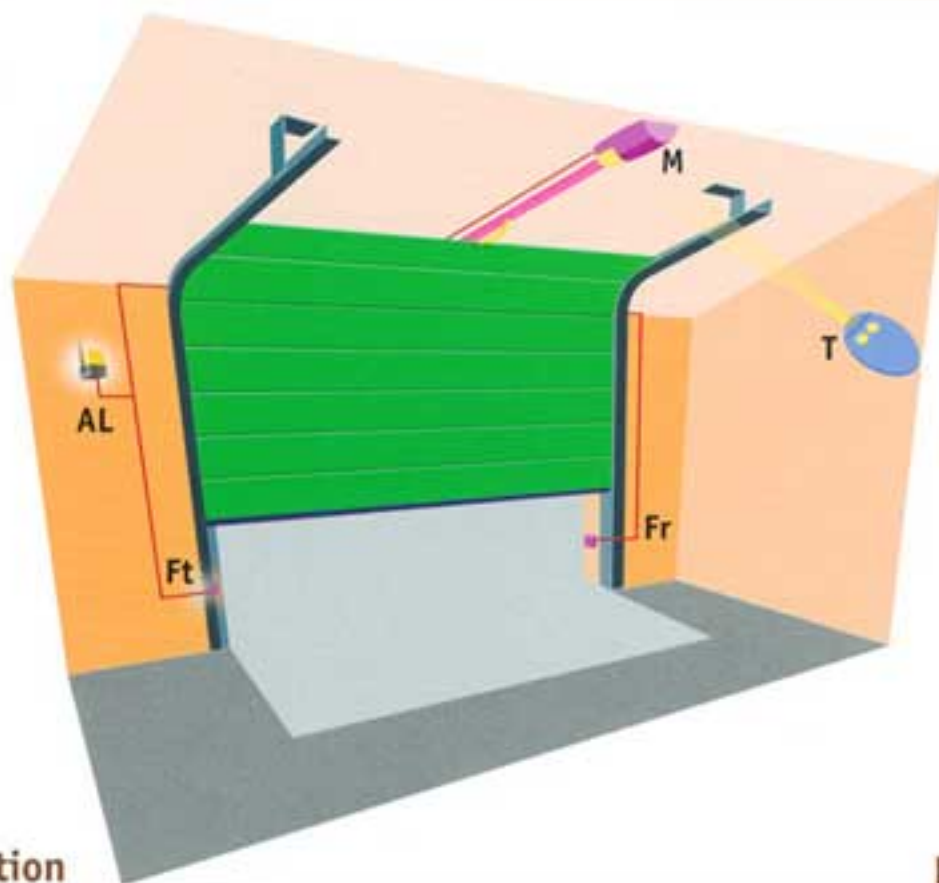
- **Facilité d'utilisation maximum** avec ELI 250, l'opérateur électromécanique pour applications enterrées sous les gonds, idéal pour des portails artistiques.
- L'opérateur irréversible est en mesure de maintenir le blocage du vantail en fermeture et en ouverture.
- Le déblocage des vantaux peut se faire grâce au mécanisme spécial avec clé.
- **Position de Fin de course réglé** par des butées mécaniques situées à l'intérieur du caisson de fondation.
- **Entretien facile:** le caisson de fondation permet d'enlever l'opérateur sans toucher le portail et, dans la nouvelle version BTCF 120 il permet d'ouvrir un vantail de 120° et de rattraper les erreurs d'installation du caisson jusqu'à 10°.
- Disponible le caisson en acier inox.
- Disponible en deux versions, deux vitesses.
- Kit ouverture 180° (en option) (seulement pour ELI 250 lent).



Opérateurs	ELI 250	ELI 250-V
Alimentation monophasée	230V~ ± 10%, 50Hz	230V~ ± 10%, 50Hz
Puissance absorbée	280 W	280 W
Protection thermique	intégrée	intégrée
Longueur/poids du vantail	2,50 m/3000N (~300 kg); 3,50 m/2500N (~250 kg); (*)	2,00 m/1500N (~150 kg)
Angle d'ouverture	-10° à +110°	-10° à +110°
Vitesse de rotation du vantail	4,3°/s. (~28 s/120°)	8,6°/s. (~14 s/120°)
Réaction à l'impact	embrayage électrique sur centrale de commande	embrayage électrique sur centrale de commande
Type de blocage	mécanique	mécanique
Manoeuvre manuelle	clé de déblocage	clé de déblocage
N° max de manoeuvres en 24 heures	100	100
Conditions ambiantes	-20°C à + 50°C	-20°C à + 50°C
Degré de protection	IP 67	IP 67
Poids de l'opérateur	100N (~10 kg)	100N (~10 kg)
Dimensions	voir dessin	voir dessin

(*) Serrure électrique obligatoire pour des vantaux de plus de 2,5 mètres de longueur.

Automatisme électromécanique pour portes de garage à ressorts, usage résidentiel

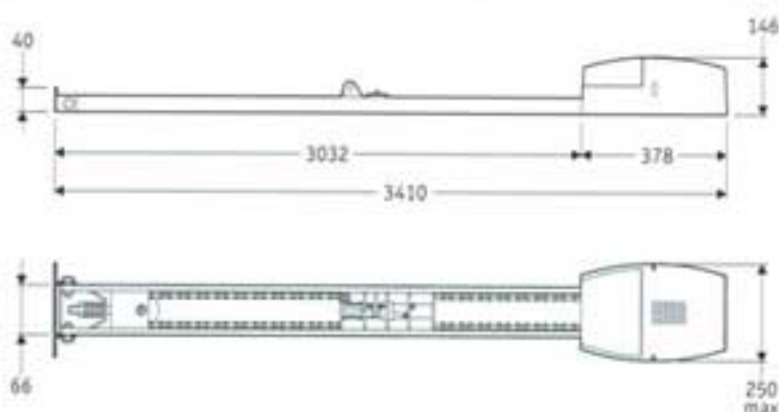


Exemple d'installation

Dimensions

M opérateur EOS (P915140 00001) avec carte de contrôle SCE, et récepteur rolling code 64 codes, incorporés émetteur à deux canaux rolling code, Mitto 2 (D111453)
 Ft-Fr couple de cellules photoélectriques, Cellula130 (P111273)
 AL feu clignotant Lampo 24V (D113638 00004)
 avec antenne avec radiocommande, AEL433 (D113632)
 CS profil en caoutchouc

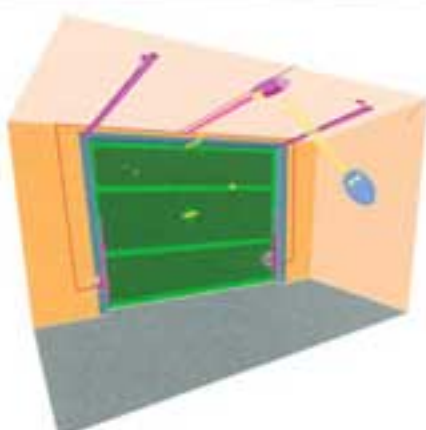
• Pour la composition de l'installation et les conditions d'installation, se référer aux normes en vigueur dans le pays d'installation.



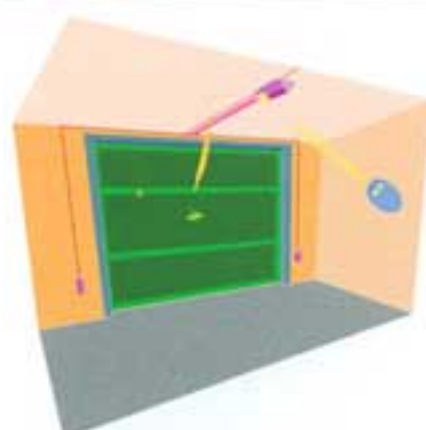
Applications



• portes multi-lames



• porte de garage basculante à ressorts



• portes de garage basculante à contrepoids si le bras courbe BRCT est monté, disponible sur demande

Caractéristiques principales

Opérateur électromécanique irréversible pour la motorisation de portes de garage basculantes et multi-lames, usage résidentiel • montage au plafond • réglages à autoapprentissage • limiteur de couple électronique dans la carte de contrôle • carte de contrôle de type SCE • fins de course automatiques avec codeur • récepteur radio rolling code avec codage clonable intégré • lumière de courtoisie • ralentissement en ouverture et en fermeture • kit de batteries de secours (en option) • alimentation 230V ± 10% 50-60 Hz • moteur 24Vdc • puissance 130W • force 600N • vitesse de la chaîne 5m/min

EOS

24V_{dc}

EOS P915140 00001



Carte de contrôle incorporée SCE
(page 66)

Disponible en Kit: EOS KIT
(page 83)

- **Design moderne et la sécurité de la basse tension:** EOS est l'opérateur fiable et silencieux pour des portes multi-lames ou des portes de garage à ressorts.
- Sécurité maximale garantie par le **système anti-écrasement.**
- **Des fins de course automatiques** règlent les phases d'approche de la porte en ouverture et en fermeture.
- **Simple et rapide à installer,** il est doté de tous les composants déjà assemblés et fonctionnants, ainsi que des procédures d'auto-réglage.
- Disponible dans la **version à chaîne et à courroie.**
- **Continuité de service** assurée par un kit de batteries de secours (en option).
- **Lumière de courtoisie** incorporée.



Opérateur EOS

Alimentation monophasée	230V~ ± 10%, 50-60 Hz
Alimentation moteur	24 Vdc
Puissance absorbée	130 W
Hauteur maxi de la porte	2,50 m
Force	600 N
Vitesse	5m/min
Course utile	2600 mm (*)
Fins de course	par codeur
Réaction à l'impact	limiteur de couple électronique intégrés dans la centrale et codeur
Manoeuvre manuelle	poignée
Nombre de manoeuvres en 24 heures	100
Unité de commande	SCE
Poids de l'opérateur	80 N (~8 kg)
Dimensions	voir dessin

(*) jusqu'à 3500 mm avec rallonge.